

m7 Brücken

Schlagworte: Brücken in Stuttgart, Brückentypen, Modellbau

	Thema	Dauer	Material
00:00	Begrüßung & Vorstellung Tagesprogramm	5'	
00:05	Neue Neckarbrücke Stuttgart-Bad Cannstatt <ul style="list-style-type: none"> Aktuelles Beispiel aus Stuttgart vorstellen: Neckarbrücke (Projekt Stuttgart 21, Inbetriebnahme voraussichtlich 2025) → Konzept: Eisenbahnbrücke + Rad- / Fußgängersteg 	5'	Foto Neckarbrücke
00:10	Brücken in Stuttgart <ul style="list-style-type: none"> 6 Beispiele unterschiedlicher Brücken in Stuttgart kurz vorstellen → Vielfalt in Gestalt, Material und Konstruktion 	10'	Fotos Brücken
00:20	Funktionen von Brücken <ul style="list-style-type: none"> Anhand der Leitfrage „Welche Funktionen haben Brücken?“ werden gemeinsam die vier Haupt-Eigenschaften an der Tafel gesammelt: <ul style="list-style-type: none"> <u>überwinden</u> von Hindernissen (Flüsse, Täler, Gleise, Straßen) <u>verbinden von Orten</u> (Stadtteile, Flussufer, Firmengebäude) <u>verbinden von Menschen</u> (sozialer Aspekt: Versorgung, kurze Wege) <u>Lasten tragen</u> 	5'	
00:25	3 Haupt-Brückentypen <ul style="list-style-type: none"> Anhand dreier typischer Brücken werden die unterschiedlichen Konstruktionsprinzipien und die Hauptmerkmale der jeweiligen Statik erklärt. <ul style="list-style-type: none"> Balkenbrücke: Høge Bridge, Norwegen Bogenbrücke: Pont du Gard, Frankreich Hängebrücke: Golden Gate Bridge, USA Die SuS verfolgen das Thema auf einem A4-Ausdruck mit, das zusätzlich noch Kräfte-Prinzipskizzen zeigt. 	15'	Übersicht Brückenarten
00:40	PAUSE 5'		
00:45	Einführung Modellbau <ul style="list-style-type: none"> Es werden die Arbeitsblätter und Materialien (Papier und Pappe) für die beiden Brückenarten, die als Modell gebaut werden sollen, vorgestellt. Dazu werden noch Tipps gegeben: <ul style="list-style-type: none"> Balkenbrücke: wie stabil ist Papier? Wie kann man es noch stabiler machen? (Wellpappe als Beispiel → Sandwichkonstruktion) Bogenbrücke: Abstand der Brückenpfeiler ermitteln 	5'	AB Balkenbrücke AB Bogenbrücke (Folien + Ausdrucke) Wellpappe
00:50	Brückenmodelle in Gruppenarbeit <ul style="list-style-type: none"> SuS bauen das jeweilige Brückenmodell gemäß AB in Teams zu jeweils 3-4 Kindern. Mit Gewichten wird die Stabilität getestet. Danach kann das Modell noch kreativ ausgestaltet werden. Balkenbrücke: Grundpappe, Styroporpfeiler, Pappstreifen u Papier Bogenbrücke: Grundplatte und Pfeiler aus Styropor, Pappstreifen, Zahnstocher 	25'	Modellbau-Material (s. Materialliste) Gewichte Musterpapiere
01:20	Präsentation (und Belastungs-Wettbewerb - je nach Zeit) <ul style="list-style-type: none"> Die Gruppen präsentieren ihre Modelle. 	10'	
01:30	Ende der Doppelstunde		

Balkenbrücke



Quelle: <https://dermuger.blogspot.com/2015/07/skandinavien-zwischen-den-fiorden-ist.html>

Høsebrua

Norwegen

Bogenbrücke



Quelle: <https://travellingcarola.com>

Pont du Gard

Frankreich

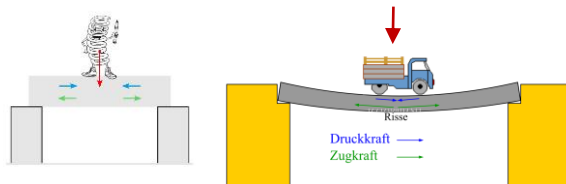
Hängebrücke



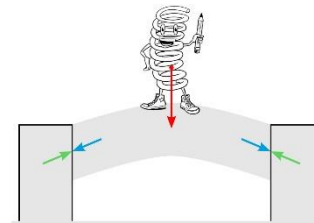
© Frank Schulenburg / CC BY-SA 4.0

Golden Gate Bridge

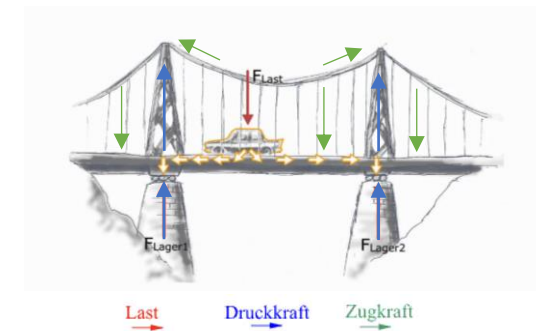
San Francisco, USA



Quelle: Joachim Herz Stiftung, www.leifiphysik.de



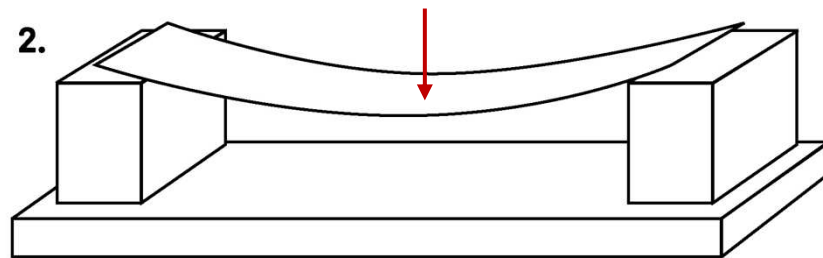
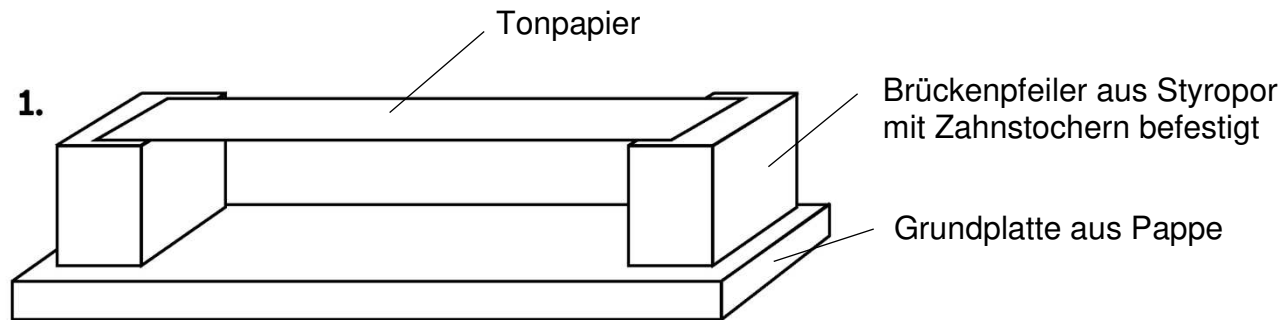
Quelle: Joachim Herz Stiftung, www.leifiphysik.de



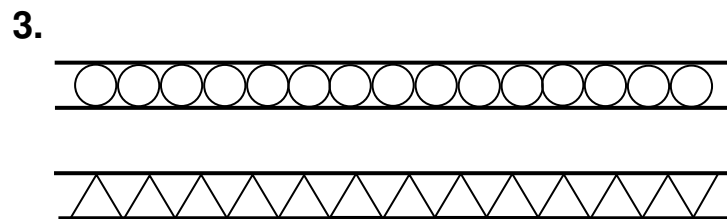
© oncampus GmbH/ TH Lübeck/ CC-by 3.0

Kennt ihr noch andere Brücken?

Experiment Balkenbrücke



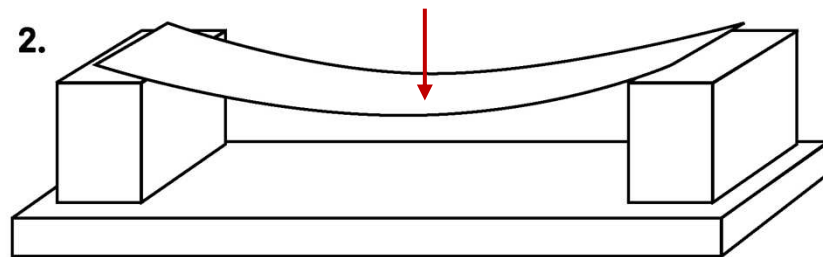
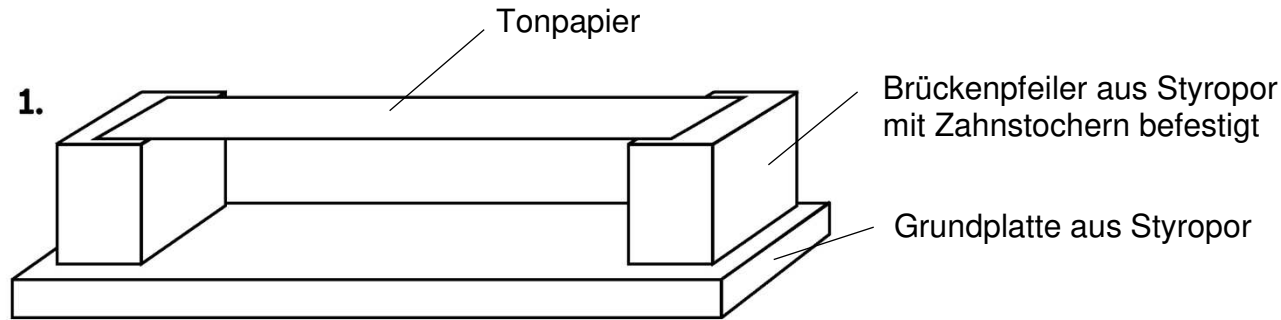
☹ Unter Last biegt sich die Fahrbahn durch.



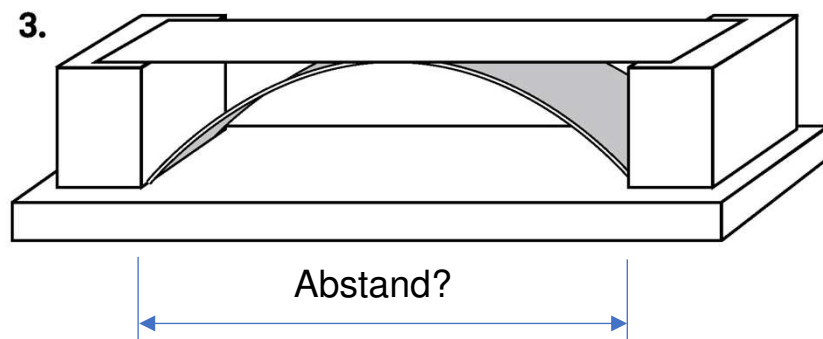
☺ Durch Verstärkung wird die Fahrbahn stabil.

Aufgabe: Finde heraus, wie du die Fahrbahn verstärken kannst. Verwende dabei eine „Sandwich-Konstruktion“ nach dem Prinzip der Wellpappe.

Experiment Bogenbrücke



☹ Unter Last biegt sich die Fahrbahn durch.



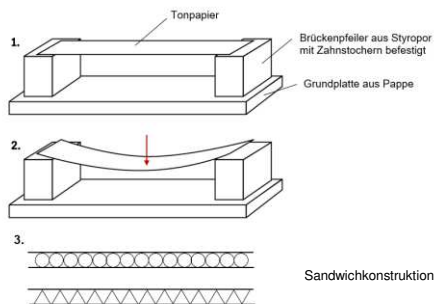
☺ Der Bogen stützt die Brücke.

Aufgabe: Finde heraus, wie groß der Abstand zwischen den beiden Brückenpfeilern sein muss, damit der Bogen die Fahrbahn stützt. Befestige die Pfeiler mit Zahnstochern in der Grundplatte.

m7 Brücken

Materialliste Modellbau

Balkenbrücke

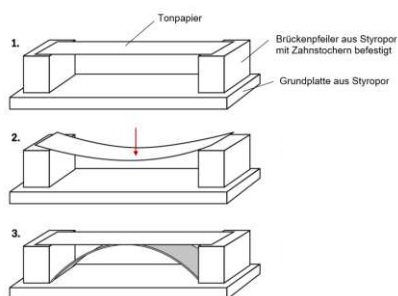


➤ **Material für 3 x Balkenbrücke:**

- 3 Grundpappen
- 6 Pfeiler aus Styropor
- 6 Streifen Graupappe
- 3 x 5 Bogen Papier



Bogenbrücke



➤ **Material für 3 x Bogenbrücke:**

- 3 Grundplatten aus Styropor
- 6 Pfeiler aus Styropor
- 3 Streifen Graupappe für Bogen
- 3 Streifen dünne Pappe für Fahrbahn
- Zahnstocher



➤ **Material allgemein:**

- Muster Wellpappe / Wabenpappe
- Motivpapier Wasser, Gras, Steine
- Klebestifte, Klebefilm, Kreppband
- Gewichte